

BETRIEBSANLEITUNG

Mobiles Klimagerät - 3.5 kW - Compact



Inhaltsverzeichnis

1. Einleitung und Sicherheitshinweise	3
2. Aufbau und Inbetriebnahme	6
2.1 Mitgeliefertes Zubehör	6
2.2 Bezeichnung der wichtigen Bauteile	6
2.3 Montage des Klimagerätes	7
2.4 Mobile Aufstellung des Klimagerätes	7
2.5 Feste Installation des Klimagerätes	8
2.6 Elektrischer Anschluss	8
3. Bedienung und Instandhaltung	8
3.1 Bedien- und Anzeigenelemente am Gerät	9
3.2 Bedien- und Anzeigenelemente an der Fernbedienung	10
3.3 Einsetzen der Batterien in die Fernbedienung	11
3.4 Wichtige Hinweise zur Entsorgung der Batterien	11
3.5 Ein- und Ausschalten des Klimagerätes	11
3.6 Betriebsart Lüften	12
3.7 Kühlbetrieb	12
3.8 Entfeuchtungsbetrieb	12
3.9 Nachtbetrieb	12
3.10 Automatikbetrieb	13
3.11 Turbobetrieb	13
3.12 Timerfunktion	13
3.13 Reset der Fernbedienung	14
3.14 Autorestart-Funktion	14
3.15 Transport des Klimagerätes	15
3.16 Regelmäßige Wartung	15
3.17 Reinigung der Klimaanlage	15
3.18 Reinigung der Luftfilter	15
3.19 Außerbetriebsetzung des Klimagerätes	15
4. Elektrisches Schaltschema	16
5. Technische Daten	17
5.1 Prüfbedingungen	17
6. Einsatzgrenzen	18
7. Fehlerbehandlung	18

1. Einleitung und Sicherheitshinweise

Im Sinne unserer Bemühungen zu einer stetigen Qualitätsverbesserung können an den Geräten jederzeit technische Änderungen vorgenommen werden, d.h. die Geräte können unter Umständen von den Abbildungen in der vorliegenden Betriebsanleitung abweichen, was jedoch die Gültigkeit des vorliegenden Dokumentes in keiner Weise beeinträchtigt.



Achtung!

Bevor Sie das Gerät in Betrieb nehmen, lesen Sie bitte die vorliegende Betriebsanleitung aufmerksam durch und halten Sie sich genauestens an die in den einzelnen Kapiteln dargestellten Hinweise.

Bewahren Sie das Handbuch sorgfältig auf, damit Sie es bei Bedarf stets zur Hand haben. Überprüfen Sie das Gerät nach dem Auspacken auf einwandfreien Zustand. Bei eventuellen Transportschäden kontaktieren Sie bitte Ihren zuständigen Fachhändler. Bewahren Sie die Verpackungsrückstände nicht in Reichweite von Kindern auf!



Achtung!

Während der Montage, der Inbetriebnahme und bei sämtlichen Arbeiten an dem Gerät müssen die in der vorliegenden Betriebsanleitung aufgeführten und die sich am bzw. im Gerät befindenden Sicherheitshinweise unbedingt beachtet und eingehalten werden. Weiterhin sind die am Aufstellungsort geltenden Sicherheitsbestimmungen einzuhalten. Sämtliche Wartungs- und Reparaturarbeiten sind ausschließlich von hierfür qualifiziertem Fachpersonal durchführen zu lassen.

Die Mobil in Time AG übernimmt keinerlei Verantwortung für Personen- und Sachschäden, welche durch Nichtbeachtung der in der vorliegenden Betriebsanleitung gegebenen Hinweise und Verletzung Sicherheitsbestimmungen entstehen!



Hinweis!

Diese Hinweise geben wichtige Informationen für den sachgerechten Umgang mit dem Gerät. Das Nichtbeachten dieser Hinweise kann zu Störungen am Gerät oder in der Umgebung führen.

1.1.1 Bedeutung der Warnungen, Hinweise



Achtung!

Gefahrenhinweis – weist Sie auf gefährliche Situationen hin. Vermeiden Sie diese Situationen, sonst könnten Sie oder andere Personen ernsthaft gefährdet werden.



Warnung!

Warnhinweis – weist Sie auf Situationen hin, welche das Gerät oder dessen Umgebung beschädigen könnten.



Hinweis!

Hinweis – weist auf Sachen hin, welche bei der Planung, Auslegung und Verwendung des Gerätes berücksichtigt werden müssen.



Tipp!

Tipp – gibt Tipps, welche die Montage, Inbetriebnahme, Handhabung oder Bedienung erleichtern können.

1.1.2 Wichtige Hinweise

Das Gerät darf ausschließlich wie in der vorliegenden Betriebsanleitung beschrieben, eingesetzt werden. Im vorliegenden Dokument können nicht alle möglicherweise auftretenden Situationen bei Installation oder Betrieb dargestellt werden. Daher ist bei der Installation, dem Betrieb und der Aufbewahrung des Gerätes stets mit gesundem Menschenverstand und Vorsicht vorzugehen. Bei Fragen wenden Sie sich bitte an Ihren Fachhändler. Das AirBlue GAM 13 wurde ausschließlich als Haushaltsgerät zum Kühlen von Wohnräumen entwickelt und darf nicht zweckentfremdet eingesetzt werden. Die im Folgenden aufgeführten Hinweise sind im Sinne eines sicheren Betriebes und zur Vermeidung von Schäden von Mensch, Maschine und Umgebung unbedingt zu beachten:

- Mobile Klimageräte wie das AirBlue GAM 13 sind grundsätzlich nicht für die Kühlung von Serverräumen oder für ähnliche Anwendungen geeignet! Das Gerät darf nicht unter aggressiven Umgebungsbedingungen (Seewasser, Reinigungsmittel, Chemikalien etc.) oder in Feuchträumen betrieben werden. Die Mobil in Time AG haftet weder für Schäden am Gerät noch für Folgeschäden, die durch einen zweckentfremdeten Betrieb des Gerätes (d.h. außer zur Kühlung von Wohn- und Büroräumen) hervorgerufen werden.
- Eine Verlängerung des mitgelieferten Abluftschlauches kann zu einem Totalschaden des Klimagerätes führen und ist nicht zulässig!
- Die Reduzierung des Durchmessers des Abluftschlauches ist nicht gestattet!
- Zur Abführung der Abluft nach außen ist ausschließlich das mitgelieferte Zubehör zu verwenden. Falls ein Abluftgitter eingebaut werden soll, muss dieses einen freien Querschnitt von mindestens 140 cm² aufweisen.
- Das Klimagerät darf nicht an einen still gelegten Kamin oder einen Luftkanal angeschlossen werden.
- Der Einbau von Stützlüftern ect. in den Abluftschlauch ist nicht zulässig.
- Die Montage von Luftkanälen und Übergangsstücken auf der Ansaug- und Ausblasseite des Gerätes ist nicht gestattet.
- Der Luftauslass darf in keiner Art und Weise reduziert, behindert oder verändert werden.
- Ein Transport des Klimagerätes darf nur aufrecht stehend erfolgen.

- Vor jeder Veränderung des Standortes des Klimagerätes ist das Restkondensat sorgfältig zu entleeren. Das Gerät verfügt über Laufrollen, die jedoch insbesondere auf empfindlichen Böden (z.B. Parkett, Laminat, Dielen etc.) Spuren hinterlassen können. Dies ist vor einem Verschieben des Gerätes unbedingt zu beachten, ggf. muss das Gerät angehoben werden. Die Mobil in Time AG haftet nicht für Schäden, die durch austretendes Kondenswasser sowie durch ein Schieben des Gerätes über hierfür ungeeignete Böden entstehen!



Achtung!

Das Nichtbeachten einer der vorgenannten Hinweise führt zum Erlöschen sämtlicher Gewährleistungsansprüche und Garantieleistungen.

Das Klimagerät darf nur von erwachsenen Personen bedient werden. Das Gerät darf ohne Aufsicht nicht von Personen mit körperlichen, geistigen oder sensorischen Behinderungen, sowie von Kindern bedient werden. Es ist dafür zu sorgen, dass Kinder nicht mit dem Gerät spielen. Die Verwendung von Verlängerungskabeln sollte vermieden werden. Vor Beginn von Reinigungs- oder Wartungsarbeiten ist stets der Netzstecker aus der Steckdose zu ziehen. Das Gerät darf nicht in der Nähe von brennbaren Stoffen, von Wärmequellen oder von unter Druck stehenden Behältern aufgestellt werden. Stellen Sie keinerlei Gegenstände auf das Gerät.

Das Klimagerät ist zum Schutze des Verdichters mit einer Einschaltverzögerung versehen. Diese beträgt ca. 3 Minuten. Bei Betriebsstörungen schalten Sie das Gerät aus und ziehen Sie den Netzstecker. Nehmen Sie keine eigenmächtigen Eingriffe in das Gerät vor. Reparaturen dürfen nur von entsprechend qualifiziertem Fachpersonal durchgeführt werden. Hierzu dürfen nur Original-Ersatzteile der Swegon Germany GmbH verwendet werden.



Achtung!

Vor sämtlichen Arbeiten am Gerät ist dieses spannungsfrei zu schalten!

1.2.3 Hinweise zur Entsorgung

Wichtiger Hinweis für die korrekte Entsorgung des Produkts in Übereinstimmung mit der EG-Richtlinie 2002/96/EG.

Am Ende seiner Nutzungszeit darf das Produkt NICHT zusammen mit dem Hausmüll entsorgt werden. Es kann zu den eigens von den örtlichen Behörden eingerichteten Sammelstellen oder zu den Fachhändlern, die einen Rücknahmeservice anbieten, gebracht und kostenfrei entsorgt werden. Die getrennte Entsorgung eines Haushaltsgerätes vermeidet mögliche negative Auswirkungen auf die Umwelt und die menschliche Gesundheit, die durch eine nicht vorschriftsmäßige Entsorgung bedingt sind. Zudem ermöglicht wird die Wiederverwertung der Materialien, aus denen sich das Gerät zusammensetzt, was wiederum eine bedeutende Einsparung an Energie und Ressourcen mit sich bringt. Zur Erinnerung an die Verpflichtung, die Elektrohaushaltsgeräte getrennt zu beseitigen, ist das Produkt mit einer durchgestrichenen Mülltonne gekennzeichnet.

Wichtige Umweltinformation:

Dieses Gerät enthält R 410A als Kältemittel, welches als Fluorgas mit einem globalen Treibhauspotenzial (GWP)= 2088 im Kyoto-Protokoll verzeichnet ist. Sämtliche Arbeiten am Kältekreis sowie Entsorgungsarbeiten sind daher ausschließlich von entsprechend qualifiziertem und zertifiziertem Fachpersonal durchzuführen.

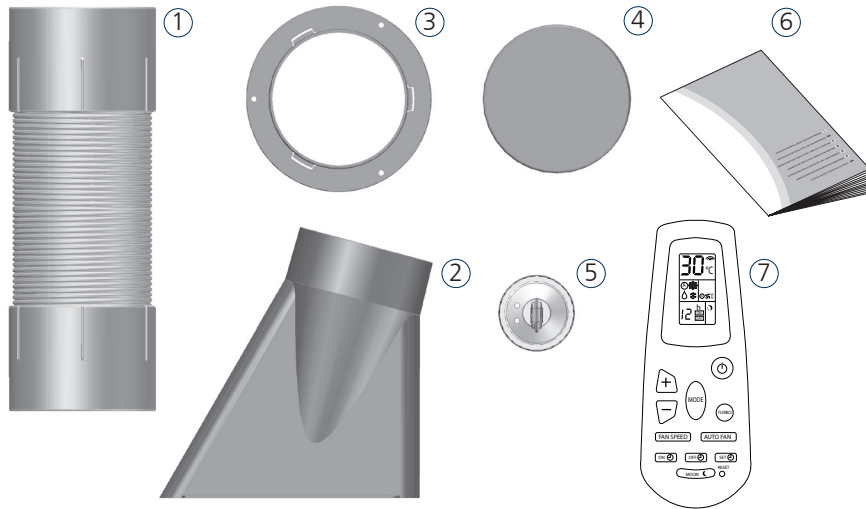


Achtung!

Dieses Klimagerät enthält R 410A als Kältemittel mit einem Ozonabbaupotenzial ODP=0 und GWP 2088.

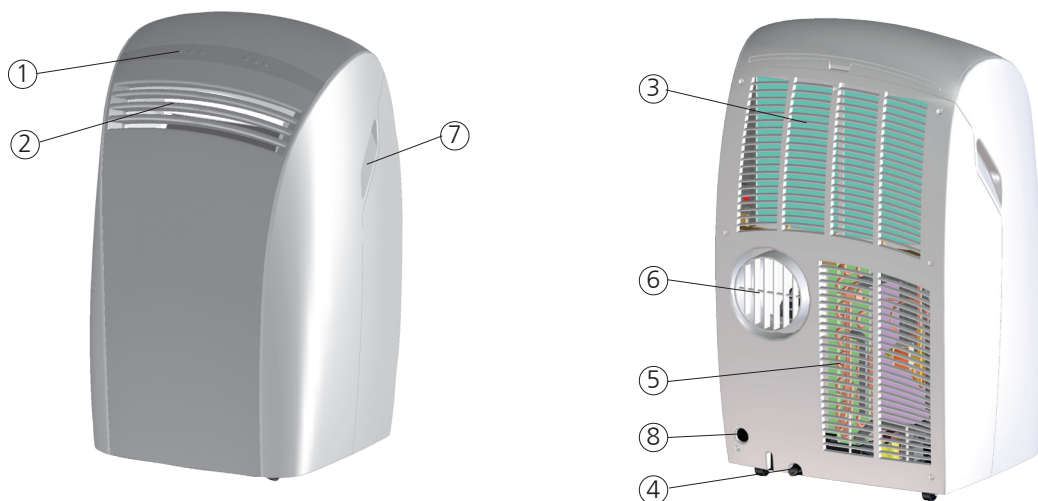
2. Aufbau und Inbetriebnahme

2.1 Mitgeliefertes Zubehör



- 1 Abluftschlauch
- 2 Fensterdüse
- 3 Flansch zur Mauer- oder Fensterdurchführung
- 4 Deckel für Flansch
- 5 Saugnapf für Fenster
- 6 Betriebsanleitung
- 7 IR-Fernbedienung

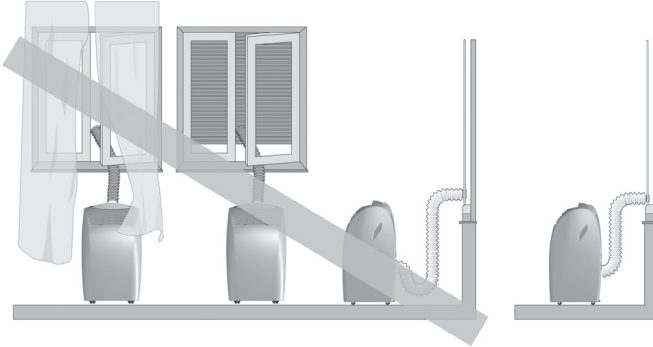
2.2 Bezeichnung der wichtigen Bauteile



- 1 Bedienfeld
- 2 Luftauslasslamellen
- 3 Luftfilter mit Gitter
- 4 Stopfen für Kondensatablauf
- 5 Luftansauggitter
- 6 Abluftöffnung mit Schlauchanschluss
- 7 Griffmulden
- 8 Ein- /Ausschalter

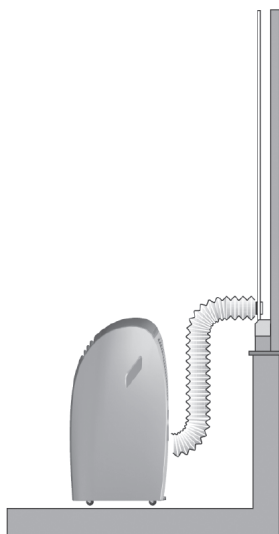
2.3 Montage des Klimagerätes

2.3.1 Falsche Montage



2.3.2 Richtige Montage

- Stellen Sie sicher, dass die Luftansaugung nicht durch Vorhänge oder andere Gegenstände behindert wird
- Das Klimagerät darf nur an eine hierfür geeignete Steckdose mit Schutzleiter angeschlossen werden.
- Das Gerät darf ausschließlich in trockenen Räumen betrieben werden. Der Betrieb in Feuchträumen ist nicht zulässig!
- Das Klimagerät darf nicht in Räumen betrieben werden, in denen Wäsche getrocknet wird.
- Das Gerät muss auf einem ebenen, glatten Boden aufgestellt werden.



2.3.3 Wichtige Hinweise zur Installation des Abluftschlauches

Unabhängig davon, ob das Klimagerät wie nachfolgend beschrieben (Kap. 2.4 und 2.5), mobil oder fest installiert wird, ist bei der Montage auf folgendes zu achten:

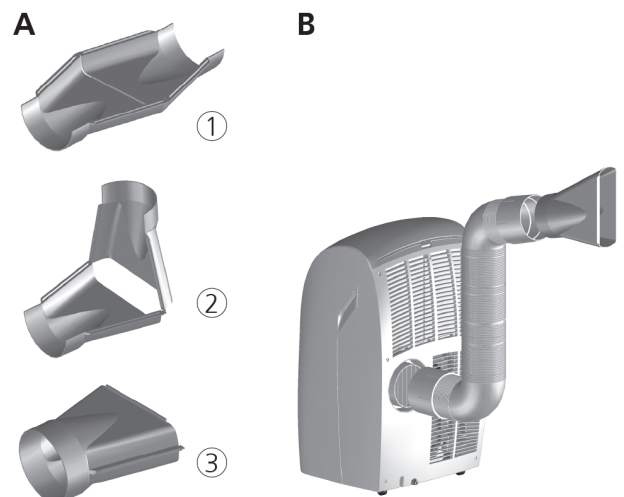
- Der Abluftschlauch darf unter keinen Umständen verlängert werden.
- Der Abluftschlauch darf nicht an stillgelegte Kamine oder an Lüftungsleitungen angeschlossen werden.
- Eine Reduzierung des Abluftschlauches ist nicht zulässig.

Der Abluftschlauch darf nicht geknickt und gequetscht werden und nicht nach unten durchhängen (siehe Abbildung).

2.4 Mobile Aufstellung des Klimagerätes

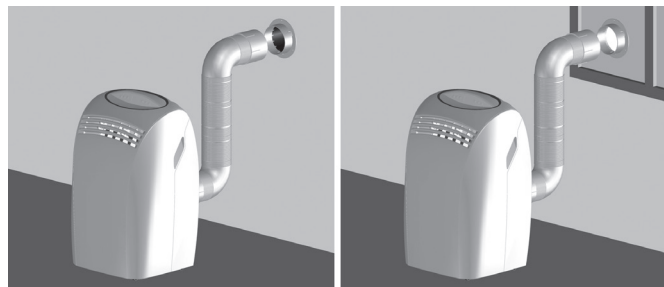
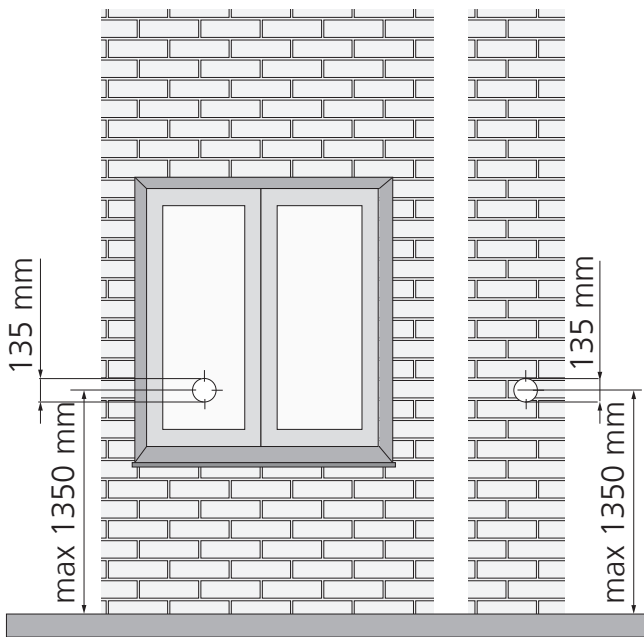
Das Klimagerät muss in einem hierfür geeigneten Raum aufgestellt werden. Für einen möglichst effizienten Betrieb ist eine direkte Sonnenbestrahlung zu vermeiden, Fenster und Türen sind möglichst geschlossen zu halten.

- Stellen Sie das Klimagerät in Nähe eines Fensters oder einer Fenstertür auf.
- Klappen Sie die mitgelieferte Fensterdüse gemäß (Abbildung A) zusammen und stecken Sie sie auf das passende Ende des Abluftschlauches (Abbildung B).
- Den Abluftschlauch am entsprechenden Anschluss auf der Rückseite des Klimagerätes befestigen.
- Klemmen Sie die Fensterdüse in den Spalt zwischen Fensterflügel und Fensterzarge.



2.5 Feste Installation des Klimagerätes

Für eine dauerhafte Installation kann die Abluft des Klimagerätes auch durch eine Öffnung in der Fensterscheibe oder durch die Wand geführt werden. Hierzu eventuell eingesetzte Außenluftgitter müssen einen freien Querschnitt von mindestens 140 cm² besitzen. Die Öffnungsmaße für den mitgelieferten Mauer/Fensterflansch sind der nachfolgenden Abbildung zu entnehmen.



2.6 Elektrischer Anschluss

Achtung!

Das Klimagerät darf ausschließlich mit einer Spannung von 220 – 240 V/50 Hz betrieben werden.

Die Elektroleitung muss auf 20 A ausgelegt sein sowie über einen Schutzleiter verfügen. Sie muss den örtlichen Vorschriften entsprechen.

Zur Absicherung ist eine 10 A Sicherung vorzusehen.

Die Steckdose muss für den Anschluss des Klimagerätes geeignet sein. Verlängerungskabel sollten möglichst nicht eingesetzt werden. Sollte eine Verlängerungsleitung eingesetzt werden, muss diese einen Querschnitt von mindestens 1,5 mm² aufweisen.

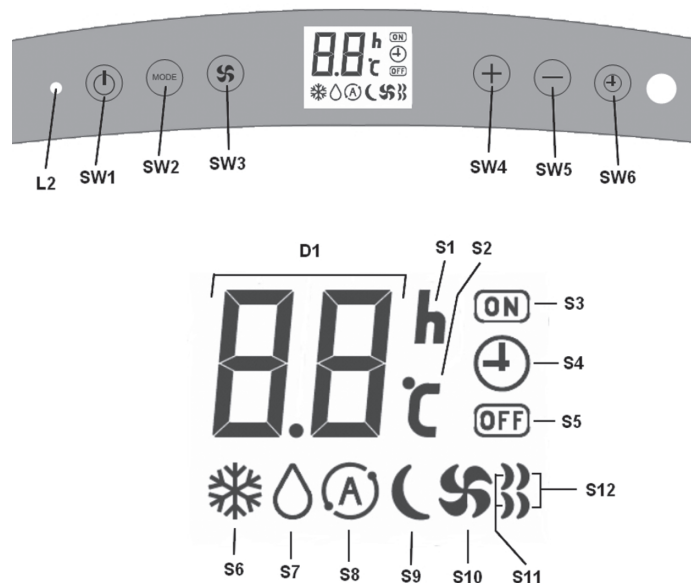
Bei Anschluss der Klimaanlage ist auf die maximale Spannungsaufnahme bei gleichzeitigem Betrieb mit anderen elektrischen Haushaltsgeräten zu achten.

3. Bedienung und Instandhaltung

Das Klimagerät kann sowohl über die mitgelieferte IR-Fernbedienung als auch über die Tasten am Gerät selbst bedient werden. Die gewählte Betriebsart wird auf dem LCD-Display der Fernbedienung und des Gerätes angezeigt. Der Empfang eines über die Fernbedienung gesendeten Befehls wird am Gerät über einen Summer bestätigt.

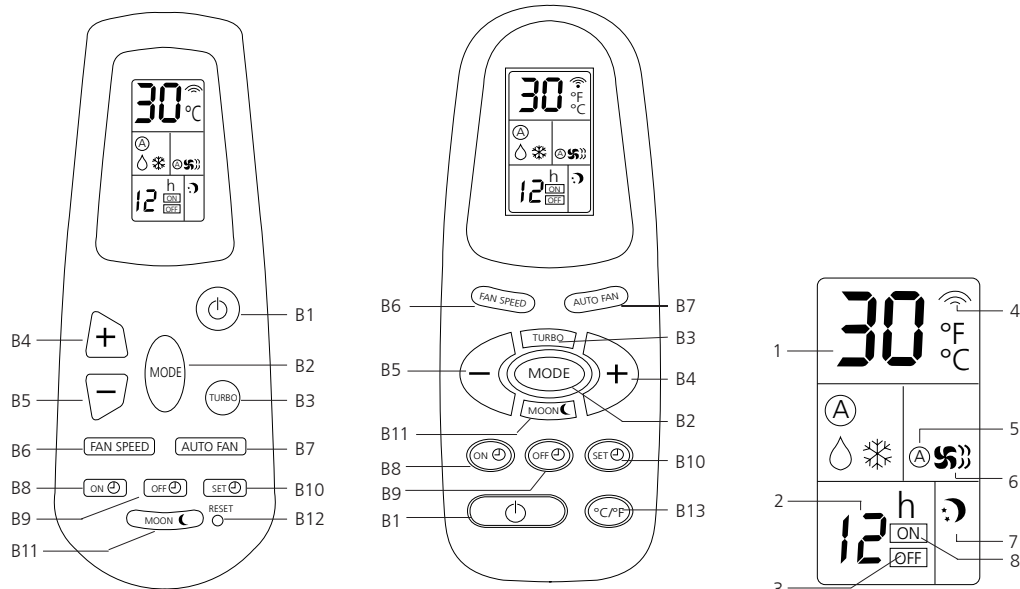
3.1 Bedien- und Anzeigenelemente am Gerät

Die Bedientasten und das LCD-Display befinden sich auf der Oberseite des Klimagerätes. Mit Hilfe der Bedientasten lassen sich die Betriebsarten wählen, die gewünschten Temperaturen einstellen sowie der Timerbetrieb aktivieren. Am LCD-Display werden die Betriebszustände angezeigt.



L2	LED Standby	S2	Einheitenanzeige °C bei Anzeige der Solltemperatur
SW1	Ein/Standby (Aus)	S3	Anzeige bei aktivierter Einschaltverzögerung
SW2	Wahl der Betriebsart (Kühlen – Automatik – Lüften – Entfeuchten – Kühlen...)	S4	Anzeige bei aktiviertem Timerbetrieb
SW3	Wahl der Lüftergeschwindigkeit (maximal – mittel – minimal – maximal...)	S5	Anzeige bei aktiver Ausschaltverzögerung
SW4	Anhebung der gewünschten Temperatur, Anhebung der Zeit für den Timerbetrieb	S6	Kühlbetrieb
SW5	Absenkung der gewünschten Temperatur, Absenkung der Zeit für den Timerbetrieb	S7	Entfeuchtungsbetrieb
SW6	Einschalt-/Ausschaltverzögerung (Timer) An/Aus	S8	Automatikbetrieb
D1	eingestellte Temperatur, eingestellte Einschalt-/Ausschaltverzögerung bei Timerbetrieb	S9	Sleep-Modus (Nachtbetrieb)
S1	Einheitenanzeige h (Stunden) bei Timerbetrieb	S10	Betriebsart Lüften/Anzeige der minimalen Lüftergeschwindigkeit
		S11	Anzeige der mittleren Lüftergeschwindigkeit
		S12	Anzeige der maximalen Lüftergeschwindigkeit

3.2 Bedien- und Anzeigenelemente an der Fernbedienung



- B1 Ein/Standby (Aus)
- B2 Wahl der Betriebsart (Kühlen – Automatik – Lüften – Entfeuchten – Kühlen...)
- B3 Wahl des Turbomodus im Kühlbetrieb ($T_{SET} = 16\text{ }^{\circ}\text{C}$, maximale Lüftergeschwindigkeit)
- B4 Anhebung der gewünschten Temperatur
- B5 Absenkung der gewünschten Temperatur
- B6 Wahl der Lüftergeschwindigkeit (maximal – mittel – minimal – maximal...)
- B7 Auto Fan, Wahl der automatischen Lüftergeschwindigkeit
- B8 Einstellung der Einschaltverzögerung
- B9 Einstellung der Ausschaltverzögerung
- B10 Einschalt-/Ausschaltverzögerung bestätigen bzw. annullieren
- B11 Sleep-Modus On/Off
- B12 Reset Fernbedienung

- 1 eingestellte Temperatur,
- 2 eingestellte Einschalt-/Ausschaltverzögerung bei Timerbetrieb
- 3 Anzeige bei aktiver Ausschaltverzögerung
- 4 Empfangssymbol
- 5 Automatikbetrieb Lüfter
- 6 Anzeige der Lüftergeschwindigkeit
- 7 Anzeige Sleep-Modus (Nachtbetrieb)
- 8 Anzeige bei aktiver Einschaltverzögerung

i Hinweis!

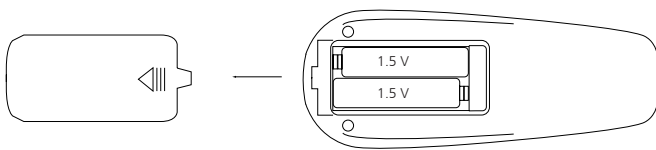
Der Typ der beiden mitgelieferten Fernbedienung hängt vom jeweiligen Klimagerät ab. Die Funktionalität beider Fernbedienungen ist gleich.

3.3 Einsetzen der Batterien in die Fernbedienung

Es werden zwei Batterien vom Typ LR03 AAA mit 1,5 V benötigt. Beide Batterien müssen stets gleichzeitig ausgetauscht werden.

Zum Einsetzen der Batterien die Klappe auf der Rückseite der Fernbedienung öffnen. Hierbei ist auf die richtige Polarität zu achten.

Nach dem Einsetzen der Batterien ist die Klappe des Batteriefachs wieder zu schließen.



3.3.1 Hinweise zur Nutzung der Fernbedienung

Bevor Sie das Klimagerät über die Fernbedienung steuern können, versichern Sie sich, dass die Batterien ordnungsgemäß eingesetzt sind und dass der Netzstecker des Klimagerätes in die Steckdose gesteckt ist.

Richten Sie die Fernbedienung direkt auf das Klimagerät. Der maximale Abstand zwischen Fernbedienung und Klimagerät beträgt ca. 8 m.

Bei gleichzeitiger Nutzung anderer, über IR-Fernbedienungen gesteuerter elektronischer Geräte im Aufstellraum (z.B. TV-Geräte, Hi-Fi-Anlagen, Radio etc.), kann es in seltenen Fällen zu einer gegenseitigen Beeinflussung der Geräte kommen.

Durch den Betrieb von Leuchtstoffröhren o.ä. kann es in seltenen Fällen zu einer Beeinträchtigung der Kommunikation zwischen Fernbedienung und Klimagerät kommen.

Nehmen Sie die Batterien aus der Fernbedienung, wenn diese längere Zeit nicht benutzt wird.

Schützen Sie die Fernbedienung gegen Feuchtigkeit, Stöße und übermäßige Sonneneinstrahlung.

3.4 Wichtige Hinweise zur Entsorgung der Batterien

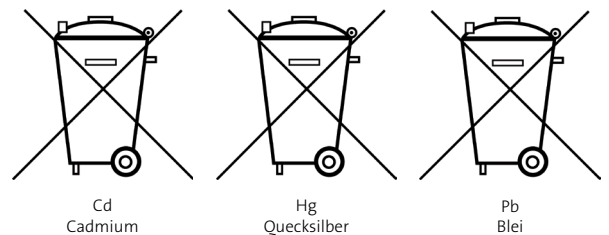
Sind die Batterien „leer“ oder lassen sich die Akkus nicht mehr aufladen, dürfen sie nicht im Hausmüll entsorgt werden. Die Entsorgung im Hausmüll ist laut Batteriegesetz (BattG) ausdrücklich verboten! Batterien, die Schadstoffe enthalten, sind mit dem Symbol einer durchgekreuzten Mülltonne gekennzeichnet.

Alle Batterien und Akkus werden wieder verwertet. So lassen sich wertvolle Rohstoffe wie Eisen, Zink oder Nickel wieder gewinnen. Batterierecycling ist die leichteste Umweltschutzübung der Welt.

Vielen Dank fürs Mitmachen.

Die Mülltonne bedeutet:

Batterien und Akkus dürfen nicht in den Hausmüll.



3.5 Ein- und Ausschalten des Klimagerätes

Anfangs stellen Sie sicher, dass das Gerät hinter links unten durch den Ein- /Ausschalter auf „I“ steht.



Durch Drücken der Taste SW1 am Klimagerät oder B1 auf der Fernbedienung wird das Gerät in Standby geschaltet. Die entsprechende Betriebsart kann nun wie in den folgenden Kapiteln beschrieben ausgewählt werden, Temperaturen und Timerbetrieb können eingestellt werden.



Durch nochmaliges Drücken von SW1 am Gerät bzw. B1 auf der Fernbedienung wird das Gerät ausgeschaltet. Die Standby-LED L2 erlischt. Bei ausgeschaltetem Gerät werden sämtliche Timereinstellungen zurückgesetzt.

Für eine dauerhafte Außerbetriebsetzung ziehen Sie bitte den Netzstecker.

3.6 Betriebsart Lüften

In der Betriebsart Lüften wird lediglich die Raumluft umgewälzt. Der Lüftungsbetrieb kann durch Drücken der Taste SW2 am Klimagerät oder B2 auf der Fernbedienung aktiviert werden. Drücken Sie SW2 oder B2 hierbei so oft, bis auf dem Display des Klimagerätes und der Fernbedienung nur das Lüftersymbol (S) angezeigt wird.

Die gewünschte Lüftergeschwindigkeit kann durch Drücken der Taste SW3 am Klimagerät oder B6 auf der Fernbedienung eingestellt werden. Auf dem Display werden die Lüftergeschwindigkeiten wie folgt angezeigt:

	High FAN
	Med FAN
	Min FAN

i Hinweis!

In dieser Betriebsart wird die Raumluft weder gekühlt noch entfeuchtet!

3.7 Kühlbetrieb

Im Kühlbetrieb wird die Raumluft gekühlt und entfeuchtet. Der Kühlbetrieb wird durch Drücken der Taste SW2 am Klimagerät oder B2 auf der Fernbedienung aktiviert. Drücken Sie SW2 oder B2 hierbei so oft, bis auf dem Display des Klimagerätes und der Fernbedienung nur das Symbol für den Kühlbetrieb (❄) angezeigt wird.

Die Geschwindigkeit des Lüfters kann hierbei durch Drücken der Tasten SW3 am Klimagerät oder B6 auf der Fernbedienung ausgewählt werden. Die automatische Steuerung des Lüfters kann nur über die Taste B7 auf der Fernbedienung aktiviert werden.

Die gewünschte Temperatur kann über die Tasten SW4/SW5 am Gerät oder B4/B5 auf der Fernbedienung in Schritten von 1°C eingestellt werden. Die Einstellung der Temperatur ist in einem Bereich von 16 °C bis 30 °C möglich.

Der eingestellte Temperaturwert erscheint sowohl auf dem Display der Fernbedienung wie auch auf dem Display des Klimagerätes. Der Verdichter des Klimagerätes startet nach Einstellung des Kühlbetriebes mit einer Verzögerung von maximal 3 Minuten.

3.8 Entfeuchtungsbetrieb

Die Aktivierung des Entfeuchtungsbetriebes erfolgt durch Drücken der Taste SW2 am Klimagerät oder B2 auf der Fernbedienung. Drücken Sie SW2 oder B2 hierbei so oft, bis auf dem Display des Klimagerätes und der Fernbedienung nur das Symbol für den Entfeuchtungsbetrieb (☁) angezeigt wird.

Im Entfeuchtungsbetrieb kann die Lüftergeschwindigkeit nicht manuell verändert werden. Die Tasten SW3/SW4/SW5 am Klimagerät sowie die Tasten B4/B5/B6/B7 auf der Fernbedienung sind im Entfeuchtungsbetrieb deaktiviert. Der Raumsollwert wird im Entfeuchtungsbetrieb automatisch der aktuellen Raumtemperatur angepasst ($T_{SET} = TRAUM$) und kann nicht manuell verändert werden.

3.9 Nachtbetrieb

Der Nachtbetrieb (Sleep-Funktion) kann ausschließlich im Kühlmodus und nur über die Taste B11 an der Fernbedienung aktiviert werden. Besondere Merkmale des Nachtbetriebes sind:

- Eine Stufenweise Erhöhung des Temperatursollwertes.
- Geräuscharmer Betrieb des Klimagerätes durch reduzierte Lüfterstufe.
- Reduzierung der Stromaufnahme und somit Kosten einsparung.

Bei Aktivierung dieser Betriebsart wird die Drehzahl des Lüfters auf ein Minimum reduziert. Weiterhin wird die gewünschte Temperatur T_{SET} ab Aktivierung des Nachtbetriebes jede Stunde um 1 °C angehoben, bis das Temperaturniveau des Raumes erreicht ist.

Bei einer Änderung der gewünschten Temperatur über die Fernbedienung, Versetzen des Klimagerätes in den Standby-Modus oder einer Unterbrechung der Spannungsversorgung werden die Einstellungen zurückgesetzt.

Zur Deaktivierung des Nachtbetriebes drücken Sie erneut die Taste B11 auf der Fernbedienung.

3.10 Automatikbetrieb

Im Automatikbetrieb wird die Lüfterstufe in der Kühlfunktion abhängig von der Umgebungstemperatur gesteuert. Die aktuelle Lüfterstufe wird kontinuierlich kontrolliert und abhängig von der Umgebungstemperatur ggf. angepasst. Hierdurch kann ein Optimum an Komfort erreicht werden.

Der Automatikbetrieb wird durch Drücken der Taste SW2 am Klimagerät oder B2 auf der Fernbedienung aktiviert. Drücken Sie SW2 oder B2 hierbei so oft, bis auf dem Display des Klimagerätes und der Fernbedienung das Symbol für den Automatikbetrieb (A) erscheint.

3.11 Turbobetrieb

Der Turbobetrieb kann nur über die Taste B3 auf der Fernbedienung aktiviert werden. Im Turbobetrieb wird die gewünschte Temperatur T_{SET} automatisch auf 16 °C bei höchster Lüfterstufe eingestellt. Dies dient dazu, den Raum schnellstmöglich herunter zu kühlen.

3.12 Timerfunktion

Über die Timerfunktion kann das Klimagerät zeitversetzt ein- oder ausgeschaltet werden. Die gewünschte Verzögerungszeit kann sowohl über die Tasten am Gerät selbst als auch über die Fernbedienung eingestellt werden. Die maximale Verzögerungszeit beträgt 12 Stunden, jeweils in 1-Stunden-Intervallen einstellbar.

Ausschaltverzögerung:

nach einer vorbestimmten Zeit von 1 – 12 Stunden geht das Gerät automatisch aus.

Einschaltverzögerung:

nach einer vorbestimmten Zeit von 1 – 12 Stunden geht das Gerät automatisch in Betrieb. Hierbei sind auch die gewünschte Betriebsart und die Lüfterstufe einstellbar, mit denen das Klimagerät in Betrieb gehen soll.

3.12.1 Aktivierung der Einschaltverzögerung mit der Fernbedienung

- Nach dem Einschalten des Klimagerätes wählen Sie, wie in den vorangegangenen Kapiteln beschrieben, die gewünschte Betriebsart und die Lüftergeschwindigkeit aus, die beim automatischen Einschalten des Gerätes aktiviert werden sollen.
- Stellen Sie das Gerät anschließend auf Standby.
- Stellen Sie durch Drücken der Taste B8 auf der Fernbedienung die gewünschte Verzögerungszeit (1 – 12 Stunden) ein, nach deren Ablauf das Klimagerät in Betrieb gehen soll.

i Hinweis!

Erfolgt nach erstmaliger Betätigung der Taste B8 innerhalb von 5 Sekunden keine weitere Eingabe, wird die Timereinstellung abgebrochen.

-
- Bestätigen Sie die Timereinstellung durch Drücken der Taste B10. Im Anschluss hieran geht das Klimagerät aus. Nach Ablauf der zuvor eingestellten Zeit geht das Klimagerät mit den zuletzt gewählten Einstellungen in Betrieb.
 - Zur Annullierung der Einschaltverzögerung betätigen Sie erneut die Taste B10.

3.12.2 Aktivierung der Ausschaltverzögerung mit der Fernbedienung

- Stellen Sie in einem beliebigen Betriebsmodus durch Drücken der Taste B9 auf der Fernbedienung die gewünschte Zeit (1 – 12 Stunden) ein, nach deren Ablauf das Klimagerät automatisch ausschalten soll.

i Hinweis!

Erfolgt nach erstmaliger Betätigung der Taste B9 innerhalb von 5 Sekunden keine weitere Eingabe, wird die Timereinstellung abgebrochen.

-
- Bestätigen Sie die Timereinstellung durch Drücken der Taste B10. Das Display der Fernbedienung zeigt nach Ablauf der eingestellten Zeit geht das Klimagerät automatisch aus.
 - Zur Annullierung der Ausschaltverzögerung betätigen Sie erneut die Taste B10.

3.12.3 Aktivierung der Einschaltverzögerung mit den Bedienelementen am Klimagerät

- Nach dem Einschalten des Klimagerätes wählen Sie, wie in den vorangegangenen Kapiteln beschrieben, die gewünschte Betriebsart und die Lüftergeschwindigkeit aus, die beim automatischen Einschalten des Gerätes aktiviert werden sollen.
- Stellen Sie das Gerät anschließend auf Standby.
- Drücken Sie die Taste SW6 zum Aktivieren der Timerfunktion.
- Stellen Sie durch Drücken der Tasten SW4 oder SW5 die gewünschte Verzögerungszeit (1 – 12 Stunden) ein, nach deren Ablauf das Klimagerät in Betrieb gehen soll. Die eingestellte Zeit wird auf dem Display des Klimagerätes angezeigt.

i Hinweis!

Erfolgt nach erstmaliger Betätigung der Tasten SW4 oder SW5 innerhalb von 5 Sekunden keine weitere Eingabe, wird die Timereinstellung abgebrochen.

-
- Bestätigen Sie die Timereinstellung durch Drücken der Taste SW6. Das Klimagerät geht nach ca. 5 Sekunden aus. Nach Ablauf der zuvor eingestellten Zeit geht das Klimagerät mit den zuletzt gewählten Einstellungen in Betrieb.
 - Zur Annullierung der Einschaltverzögerung betätigen Sie erneut die Taste SW6.

3.12.4 Aktivierung der Ausschaltverzögerung mit den Bedienelementen am Klimagerät

- Aktivieren Sie die Timerfunktion in einem beliebigen Betriebsmodus durch Drücken der Taste SW6 am Klimagerät. Stellen Sie durch Drücken der Tasten SW4 oder SW5 die gewünschte Zeit (1 – 12 Stunden) ein, nach deren Ablauf das Klimagerät automatisch ausschalten soll.

i Hinweis!

Erfolgt nach erstmaliger Betätigung der Tasten SW4 oder SW5 innerhalb von 5 Sekunden keine weitere Eingabe, wird die Timereinstellung abgebrochen.

-
- Bestätigen Sie die Timereinstellung durch Drücken der Taste SW6. Nach Ablauf der eingestellten Zeit geht das Klimagerät automatisch aus.
 - Zur Annullierung der Ausschaltverzögerung betätigen Sie erneut die Taste SW6.

3.13 Reset der Fernbedienung

Durch Drücken der Taste B12 auf der Fernbedienung werden sämtliche Funktionen der Fernbedienung zurück gesetzt. Sämtliche Einstellungen werden gelöscht und auf die Standardwerte zurück gestellt. Weiterhin erscheinen bei Drücken der Taste B12 sämtliche verfügbaren Symbole auf dem Display, so dass dessen Funktion überprüft werden kann.

3.14 Autorestart-Funktion

Bei einer Unterbrechung der Spannungsversorgung bleiben sämtliche Einstellungen erhalten. Nach Wiederherstellung der Spannungsversorgung geht das Klimagerät mit den zuletzt gewählten Einstellungen automatisch wieder in Betrieb.

3.15 Transport des Klimagerätes

 **Achtung!**

Das Klimagerät darf nur aufrecht stehend transportiert werden!

Vor jedem Transport des Gerätes ist das Kondenswasser über den Kondensatablaufstopfen abzulassen (siehe Abbildung S. 7).

Das Gerät verfügt über Laufrollen, die jedoch insbesondere auf empfindlichen Böden (z.B. Parkett, Laminat, Dielen etc.) Spuren hinterlassen können. Dies ist vor einem Verschieben des Gerätes unbedingt zu beachten, ggf. muss das Gerät angehoben werden. Die Laufrollen müssen stets frei von Schmutz und Staub sein und dürfen nicht blockiert ein.

3.16 Regelmäßige Wartung

 **Achtung!**

Vor jeder Wartung ist unbedingt der Netzstecker zu ziehen!

3.17 Reinigung der Klimaanlage

 **Achtung!**

Vor jeder Reinigung des Klimagerätes ist stets der Netzstecker zu ziehen! Das Klimagerät kann mit einem milden Reinigungsmittel gereinigt werden (mit feuchtem Tuch abwischen). Beachten Sie hierzu die Hinweise auf dem Reinigungsmittel. Nutzen Sie kein Reinigungsbenzin oder lösungsmittelhaltige Produkte zum Reinigen des Gerätes. Bei den Reinigungsarbeiten darf keine Flüssigkeit in das Geräteinnere gelangen!

3.18 Reinigung der Luftfilter

Der Luftfilter auf der Rückseite des Klimagerätes muss regelmäßig gereinigt werden. Auf dem Display des Gerätes erscheint die Meldung „Fi“, wenn eine Reinigung des Filters erforderlich wird.

Schalten Sie das Klimagerät aus und ziehen Sie den Luftfilter wie in der unteren Abbildung beschrieben, aus dem Gerät heraus. Der Luftfilter kann mit einer milden Seifenlauge gereinigt werden. Lassen Sie den Filter trocknen und setzen Sie ihn wieder ins Klimagerät ein. Schalten Sie das Gerät ein und halten Sie zum Reset der Alarmmeldung für 5 Sekunden die Taste SW1 am Klimagerät gedrückt.

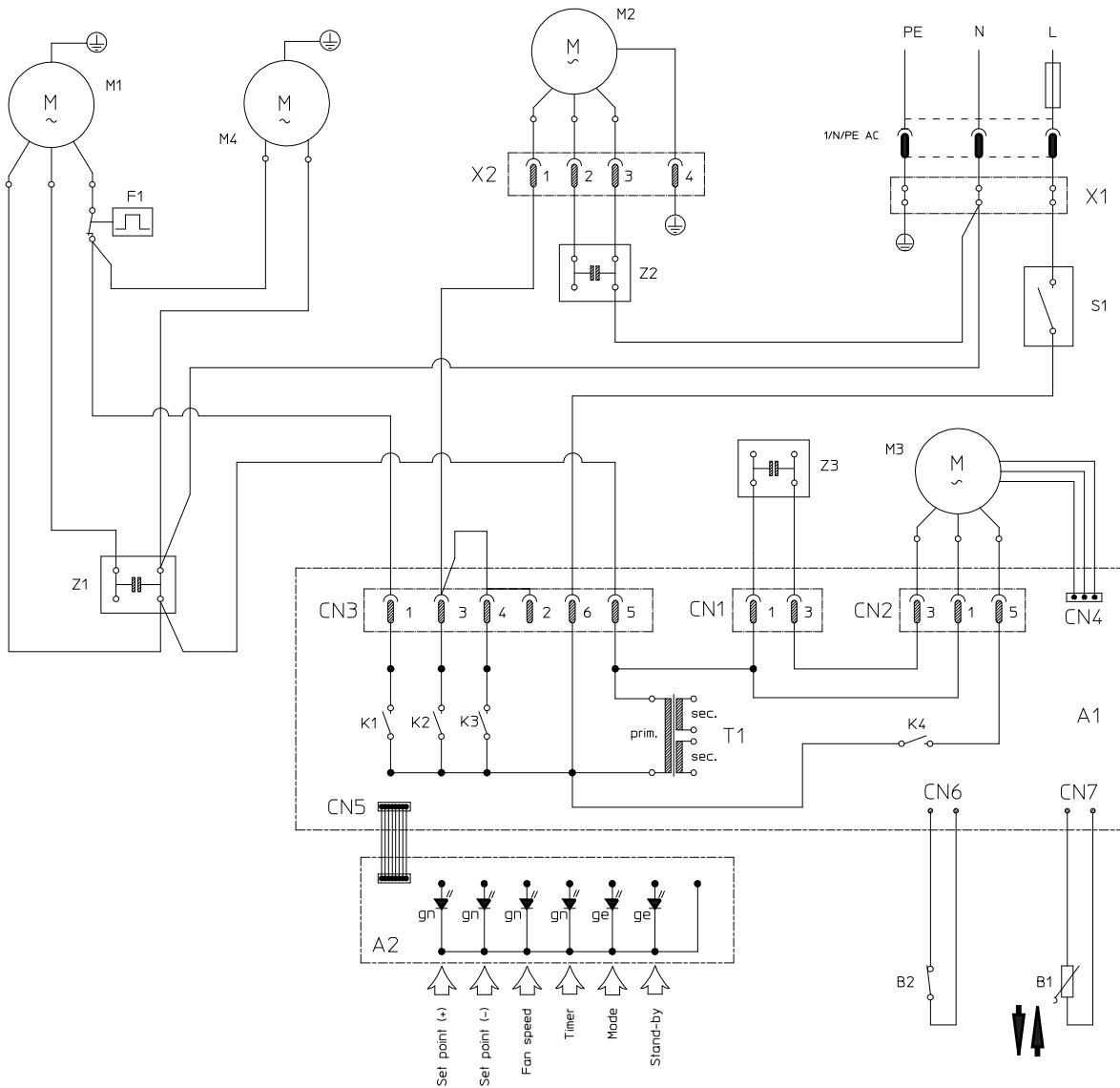


3.19 Außerbetriebsetzung des Klimagerätes

Vor jeder längeren Außerbetriebsetzung des Klimagerätes ist:

- der Netzstecker zu ziehen;
- der Luftfilter zu reinigen;
- das restliche Kondenswasser vollständig zu entleeren (Abbildung S. 7).

4. Elektrisches Schaltschema



A1	Leistungsplatine
A2	Steuerplatine
B1	Raumtemperaturfühler
B2	Wasserstandssensor (Kondensat)
CN1	3-poliger Steckverbinder
CN2	5-poliger Steckverbinder
CN3	6-poliger Steckverbinder
CN4	3-poliger Steckverbinder
CN5	8-poliger Steckverbinder
CN6	2-poliger Steckverbinder
CN8	2-poliger Steckverbinder
F1	Verdichter Klixon

K1	Verdichter Relais
K2	Relais Verdampferlüfter
M1	Verdichtermotor
M2	Verflüssigerlüfter
M3	Verdampferlüfter
M4	Motor Kondenswasserzerstäuber
T1	Transformator
X1	Klemmleiste Spannungsversorgung
X2	4-poliger Anschluss
Z1	Kondensator Verdichter
Z2	Kondensator Verflüssigerlüfter
Z3	Kondensator Verdampferlüfter

5. Technische Daten

Max. Kühlleistung	BTU/h	13.000
Kühlleistung	kW	3,30
Max. Leistungsaufnahme im Kühlbetrieb	kW	1,10
Jährliche Leistungsaufnahme im Kühlbetrieb bei 500h	kWh	550
SEER.	-	3,00
Energieeffizienzklasse	-	A
Spannungsversorgung	V/Ph/Hz	230/1/50
Entfeuchtungsleistung	l/h	1,20
Luftvolumenstrom (N/M/H) Innen	m³/h	255/345/400
Luftvolumenstrom Außen	m³/h	430
Lüfterstufen	-	3
Abluftschlauch (Länge/Durchmesser)	mm	1500 / 120
Maximale Distanz Fernbedienung	m	8
Kältemittel	-	R410A
Kältemittelfüllung	kg	0,51
Schalldruckpegel (N/M/H) ⁽¹⁾	dB(A)	38/41/48
Schall-Leistungspegel (N/M/H) ⁽²⁾	dB(A)	44/47/54
Nettogewicht	kg	30
Maße (H x B x T)	mm	760 x 460 x 395
Elektrische Schutzart	-	IP 10
Absicherung	A	10

5.1 Prüfbedingungen

Nennleistungen basieren auf:		
Kühlung	Innentemperatur	27 °C Trockenkugel/19 °C Feuchtkugel
	Außentemperatur	35 °C Trockenkugel

1) Messung des Schalldruckes in 1 m Entfernung/Höhe 1 m im halb schalltoten Raum.

2) Der Schall-Leistungspegel wurde gemäß ISO 3741 ermittelt.

*nach EN 14511

6. Einsatzgrenzen

	Innentemperatur	Außentemperatur
Maximale Temperatur im Kühlbetrieb	DB 35 °C	DB 43 °C
Minimale Temperatur im Kühlbetrieb	DB 16 °C	DB 18 °C



Achtung!

Eine einwandfreie Funktion des Klimagerätes ist nur innerhalb der vorgenannten Betriebsgrenzen gewährleistet. Die Mobil in Time AG haftet nicht für Schäden, die durch einen Betrieb des Gerätes außerhalb der Einsatzgrenzen entstehen!

7. Fehlerbehandlung

Störung/Symptom	Ursache	Störungsbehebung/Maßnahmen
Das Klimagerät startet nicht.	Spannungsversorgung unterbrochen	Warten, bis Spannungsversorgung wieder hergestellt ist.
	Netzstecker nicht eingesteckt	Netzstecker in Steckdose stecken.
	Timerfunktion aktiv	Timerfunktion deaktivieren
Das Klimagerät geht nach kurzer Betriebszeit wieder aus.	Die eingestellte Temperatur liegt zu nahe an der Raumtemperatur.	Solltemperaturwert absenken.
	Hindernisse in der Luftansaugung.	Hindernisse entfernen. Kundendienst kontaktieren.
Aus dem Klimagerät tritt Wasser aus.	Zuviel Kondensat.	Kondensat durch Ziehen des Kondensatstopfens entleeren.
Auf dem Display am Klimagerät erscheint „Fi“.	Der Filter ist verschmutzt.	Reinigen Sie den Filter (siehe Kapitel 3.18). Schalten Sie das Gerät ein und halten Sie zum Reset der Alarmmeldung für 5 Sekunden die Taste SW1 am Klimagerät gedrückt.
Das Klimagerät geht aus, sämtliche Tasten am Gerät und auf der Fernbedienung reagieren nicht. Auf dem Display am Klimagerät blinkt das Alarmsignal „2“.		Kontaktieren Sie den Kundendienst.
Das Klimagerät geht aus, sämtliche Tasten am Gerät und auf der Fernbedienung reagieren nicht. Auf dem Display am Klimagerät blinkt das Alarmsignal „3“.	Zuviel Kondensat.	Kondensat durch ziehen des Kondensatstopfens entleeren.
Das Klimagerät geht aus, sämtliche Tasten am Gerät und auf der Fernbedienung reagieren nicht. Auf dem Display am Klimagerät blinkt das Alarmsignal „8“.		Kontaktieren Sie den Kundendienst.
Auf dem Display am Klimagerät blinkt das Alarmsignal „13“.		Kontaktieren Sie den Kundendienst.

